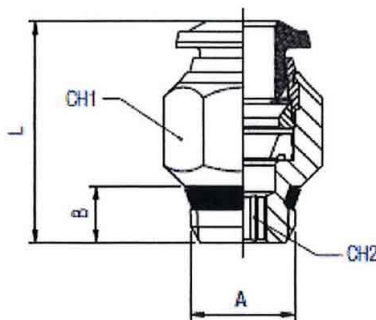


Die Schnellsteckverbindungen der Serie »universal short« sind ihrem Namen treu und dienen der schnellen und einfachen Verbindung von Schläuchen. Ein hohes Maß an Flexibilität bietet das konisch dichtende Gewinde, da es sowohl mit konischen als auch mit zylindrischen Gewinden kompatibel ist. So kann die Schnellsteckverbindung mit einer Vielzahl von Gewindearten (BSPP, BSPT, NPT, NPTF, PT, PF) der Normen ISO 7.1 und ISO 228 kombiniert werden. Kürzere Montagezeiten entstehen durch die reduzierte Gewindelänge. Der durch die Reduzierung der Schlüsselweite entstehende geringere Lochabstand, ermöglicht den Einbau auf engstem Raum. So werden Zeit und Platz gespart.

Die vollständige Abdichtung ist auch auf unebenen, wie zum Beispiel geneigten, konkaven oder konvexen Flächen und mit unterschiedlichen Radien und Fasen gewährleistet. Die besondere Geometrie der Dichtung ermöglicht Vakuumanwendungen.

Einsatzgebiete: Pneumatische Automation, Automobil-Industrie, Textil- und Verpackungsindustrie, Druckluftkreisläufe, Vakuumanwendungen

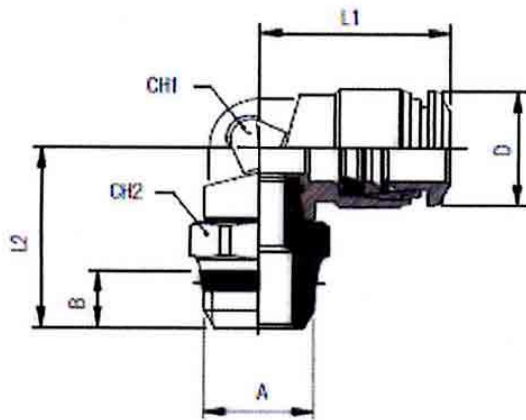
Arbeitsdruck:	-0,99 bis 20 bar
Betriebstemperatur:	-20 °C bis 80 °C
Material:	Messing vernickelt
Dichtmaterial:	NBR
Medium:	Druckluft, Wasser
Anwendungsbereich:	Druckluftanlagen, Textil-, Verpackungs- und Automobil-Industrie, Vakuum
Lösering:	POM
Spannzange:	Edelstahl
Empfohlener Schlauch:	PA, PU und PTFE



GS3810MSVUNI

Gerade Steckverschraubung, konisch dichtend

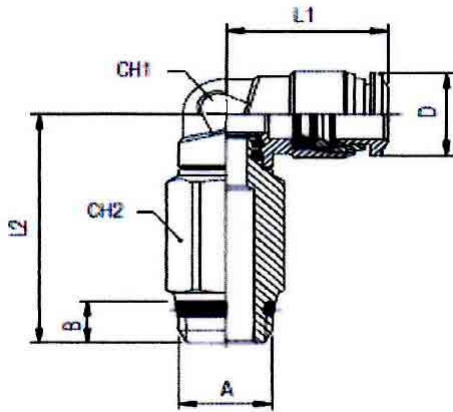
Artikel Nr.	Typen Nr.	Gewinde A	für Schlauch- Außen-Ø mm	L mm	CH1 mm	CH2 mm	B mm
153281	GS186MSVUNI	1/8	6	21,5	13	4	5,5
153282	GS188MSVUNI	1/8	8	24,5	14	5	5,5
153283	GS146MSVUNI	1/4	6	21,0	14	4	7,0
153284	GS148MSVUNI	1/4	8	22,0	14	6	7,0
153285	GS1410MSVUNI	1/4	10	28,0	17	7	7,0
153286	GS386MSVUNI	3/8	6	23,0	17	4	7,5
153287	GS388MSVUNI	3/8	8	23,0	17	6	7,5
153288	GS3810MSVUNI	3/8	10	25,5	17	8	7,5
153289	GS126MSVUNI	1/2	6	23,5	21	4	9,0
153290	GS128MSVUNI	1/2	8	23,5	21	6	9,0
153291	GS1210MSVUNI	1/2	10	26,0	21	8	9,0



WS146MSVUNI

Winkelsteckverschraubung, drehbar, konisch dichtend

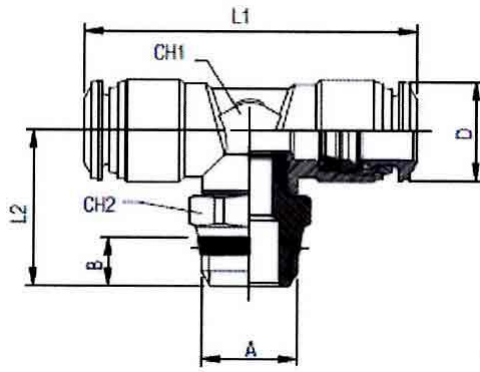
Artikel Nr.	Typen Nr.	Gewinde A	für Schlauch- Außen-Ø mm	L1 mm	L2 mm	CH1 mm	CH2 mm	B mm	D mm
153292	WS186MSVUNI	1/8	6	21,0	21,5	11	13	5,5	12,5
153293	WS188MSVUNI	1/8	8	22,5	24,0	12	13	5,5	14,5
153294	WS146MSVUNI	1/4	6	21,0	23,0	11	15	7,0	12,5
153295	WS148MSVUNI	1/4	8	22,5	24,0	12	15	7,0	14,5
153296	WS1410MSVUNI	1/4	10	26,5	26,5	14	16	7,0	17,5
153297	WS388MSVUNI	3/8	8	22,5	24,5	12	17	7,5	14,5
153298	WS3810MSVUNI	3/8	10	26,5	24,5	14	17	7,5	17,5
153299	WS128MSVUNI	1/2	8	22,5	27,0	12	21	9,0	14,5
153300	WS1210MSVUNI	1/2	10	26,5	27,0	14	21	9,0	17,5



WSL146MSVUNI

Winkelsteckverschraubung, lang, drehbar, konisch dichtend

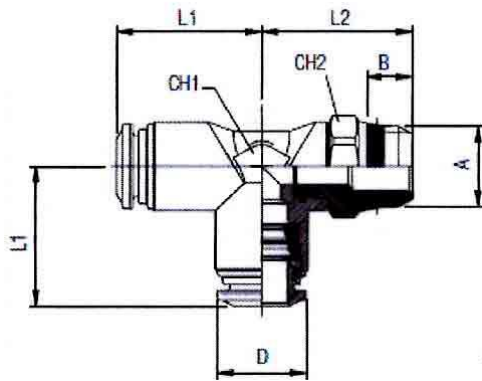
Artikel Nr.	Typen Nr.	Gewinde A	für Schlauch- Außen-Ø mm	L1 mm	L2 mm	CH1 mm	CH2 mm	B mm	D mm
153301	WSL186MSVUNI	1/8	6	21,0	36,0	11	12	5,5	12,5
153302	WSL188MSVUNI	1/8	8	22,5	40,5	12	12	5,5	14,5
153303	WSL146MSVUNI	1/4	6	21,0	37,5	11	15	7,0	12,5
153304	WSL148MSVUNI	1/4	8	22,5	40,5	12	15	7,0	14,5
153305	WSL1410MSVUNI	1/4	10	26,5	46,0	14	15	7,0	17,5
153306	WSL388MSVUNI	3/8	8	22,5	41,0	12	16	7,5	14,5
153307	WSL3810MSVUNI	3/8	10	26,5	44,0	14	17	7,5	17,5



TS146MSVUNI

T-Steckverschraubung, drehbar, konisch dichtend

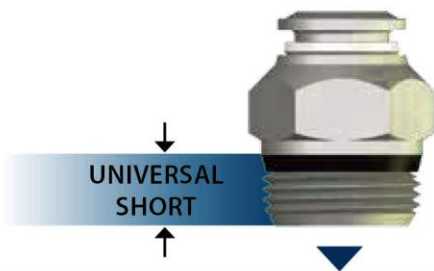
Artikel Nr.	Typen Nr.	Gewinde A	für Schlauch- Außen- \varnothing mm	L1 mm	L2 mm	CH1 mm	CH2 mm	B mm	D mm
153308	TS186MSVUNI	1/8	6	42,0	22,0	11	13	5,5	12,5
153309	TS188MSVUNI	1/8	8	45,0	25,5	13	13	5,5	14,5
153310	TS146MSVUNI	1/4	6	42,0	23,5	11	15	7,0	12,5
153311	TS148MSVUNI	1/4	8	45,0	25,5	13	15	7,0	14,5
153312	TS1410MSVUNI	1/4	10	53,0	29,0	14	16	7,0	17,5
153313	TS388MSVUNI	3/8	8	45,0	26,0	13	17	7,5	14,5
153314	TS3810MSVUNI	3/8	10	53,0	27,0	14	17	7,5	17,5
153315	TS128MSVUNI	1/2	8	45,0	28,5	13	21	9,0	14,5
153316	TS1210MSVUNI	1/2	10	53,0	29,5	14	21	9,0	17,5



TSL146MSVUNI

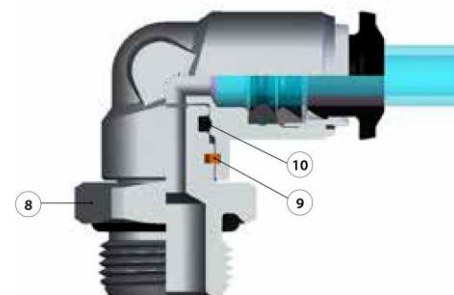
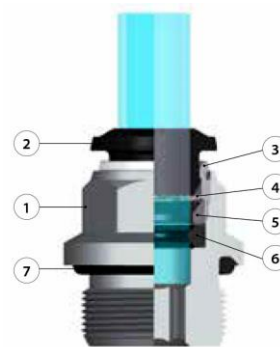
T-Steckverschraubung, Anschluss in L-Form, drehbar, konisch dichtend

Artikel Nr.	Typen Nr.	Gewinde A	für Schlauch- Außen- \varnothing mm	L1 mm	L2 mm	CH1 mm	CH2 mm	B mm	D mm
153317	TSL186MSVUNI	1/8	6	21,0	22,0	11	13	5,5	12,5
153318	TSL188MSVUNI	1/8	8	22,5	25,0	13	13	5,5	14,5
153319	TSL146MSVUNI	1/4	6	21,0	23,5	11	15	7,0	12,5
153320	TSL148MSVUNI	1/4	8	22,5	25,0	13	15	7,0	14,5
153321	TSL1410MSVUNI	1/4	10	26,5	26,0	14	16	7,0	17,5
153322	TSL388MSVUNI	3/8	8	22,5	28,0	13	17	7,5	14,5
153323	TSL3810MSVUNI	3/8	10	26,5	26,0	14	17	7,5	17,5
153324	TSL128MSVUNI	1/2	8	22,5	28,0	13	21	9,0	14,5
153325	TSL1210MSVUNI	1/2	10	26,5	28,5	14	21	9,0	17,5



Komponenten und Materialien

Nr.	Komponente	Material
1	Körper	Messing vernickelt
2	Lösering Schlauch	POM
3	Haltering	Messing vernickelt
4	Spannzange	Edelstahl AISI 301
5	Sicherungsring	TPU
6	Lippendichtung	NBR
7	Gewindeabdichtung	NBR
8	Gewindebasis	Messing vernickelt
9	Seegerring	Federstahl
10	Lippendichtung	NBR



Angaben Drehmoment

Größe	Drehmoment	Abscherdrehmoment
	Nm	Nm
1/8	5	7
1/4	5	7
3/8	5	7
1/2	5	7

Die Werte dienen nur zu Informationszwecken.